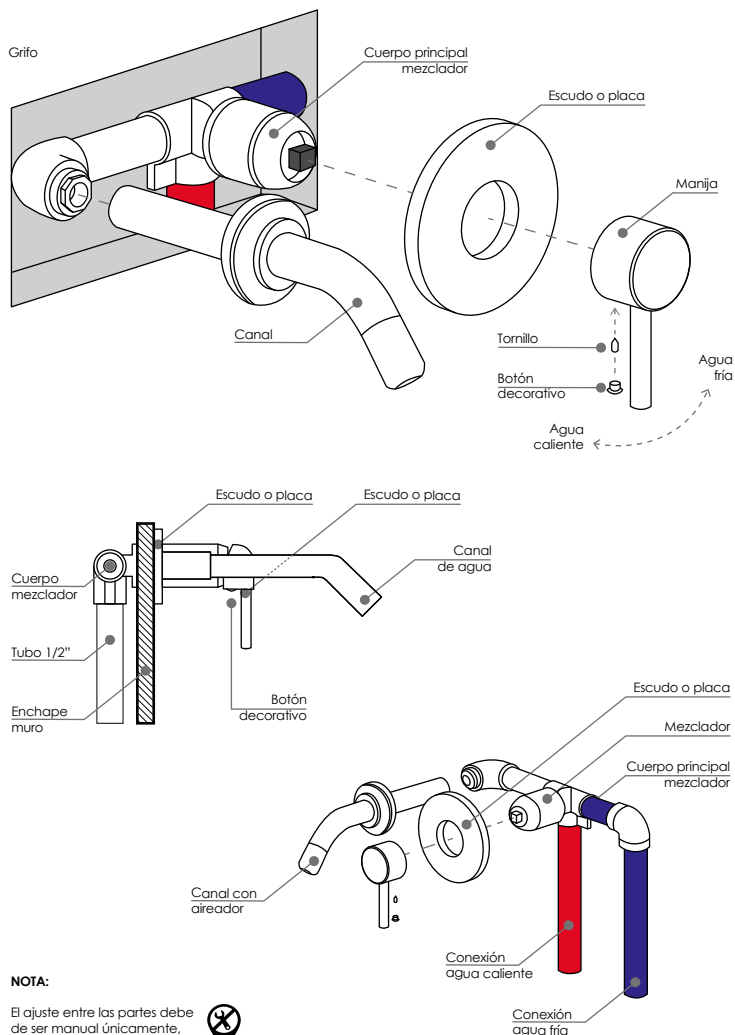
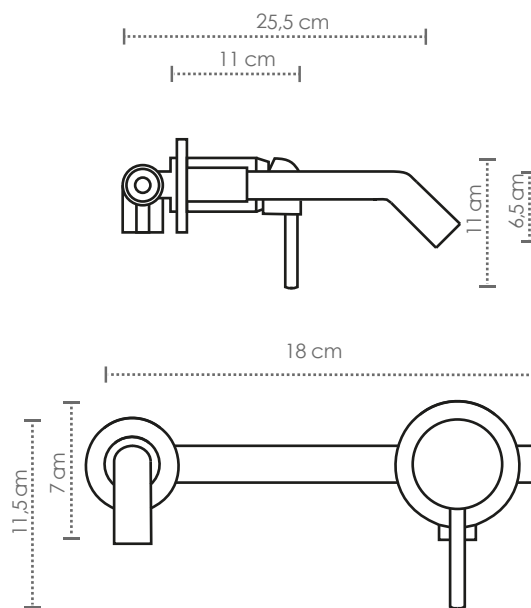


## FICHA TÉCNICA

<b>Código</b>	NG-300LAVP
<b>Diseño tipo</b>	Monocontrol - pared
<b>Color - Acabado</b>	Negro - Mate
<b>Material</b>	Latón (cobre-zinc)
<b>Marca</b>	Dikarzo®
<b>Tipo de cierre</b>	Cartucho cerámico Ø 35mm
<b>Tipo de instalación</b>	Encaje - empotrado
<b>Incluye</b>	Cuerpo para empotrar, y piezas externas.



## PLANOS TÉCNICOS



**NOTA:**

Las dimensiones de sugerencia de instalación son nominales y están sujetas a cambios sin previo aviso.

## RECOMENDACIONES - GARANTÍA

- Realizar limpieza únicamente con agua y jabón.
- No usar ácidos ni abrasivos en la labor de limpieza.
- Garantía grifería de 5 años contra defectos de fábrica.
- Consulte nuestro portafolio completo en nuestra página web.